



Klasse:

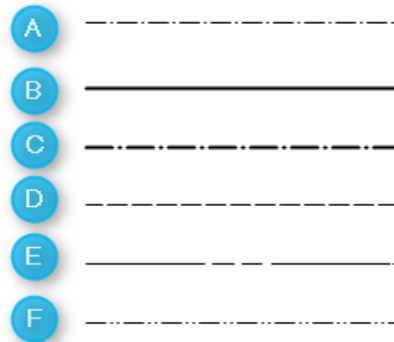
Thema: Fragen technisches Zeichnen

Heed

Name:

Datum:

1. Welche Linie ist nach DIN für die Vergabe des Schnittverlaufs vorgeschrieben?

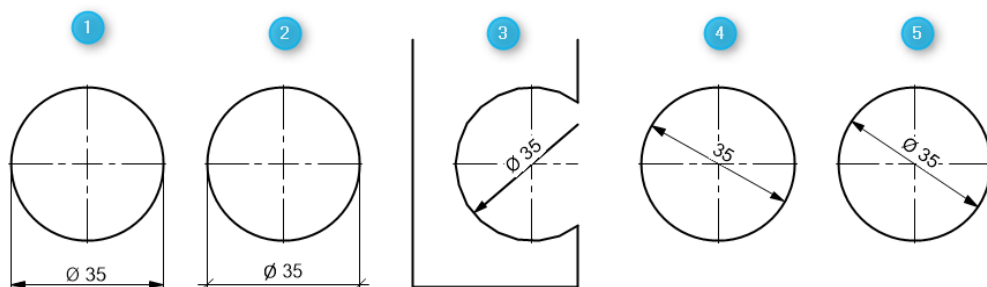


2. In welcher Linienbreite ist eine Maßlinie zu zeichnen, wenn die Zeichnung in der Liniengruppe 0,7 gefertigt wird?

- a) 0,7
- b) 0,5
- c) 0,35
- d) 0,25
- e) 0,18

3. In welchem der Bilder ist das Durchmessermaß normgerecht?

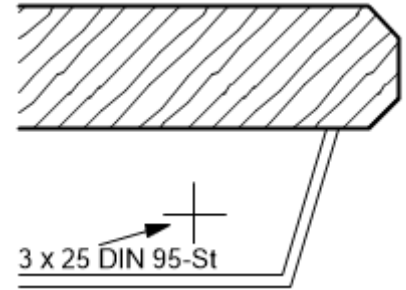
- a) Nur in den Bildern 1 und 2
- b) Nur in den Bildern 1, 2, 3, und 5
- c) Nur in Bild 3
- d) Nur in den Bildern 3 und 4
- e) in allen Bildern





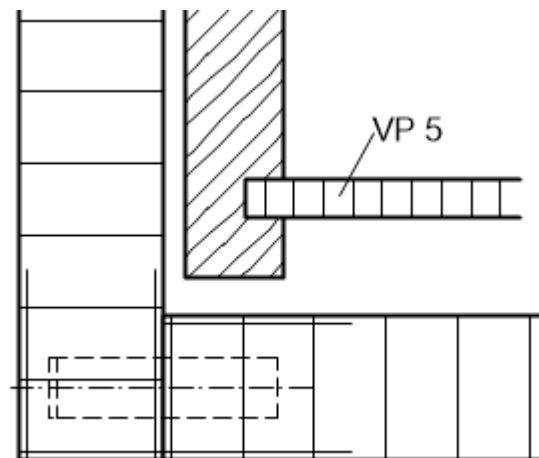
4. Mit welchem Verbindungsmittel ist die Tragleiste an der Korpusseite befestigt?

- a) Mit einer Senkholzschraube, Schaftdurchmesser 3 mm, 25 mm lang, aus Stahl
- b) Mit einem Nagel, Kopfdurchmesser 3 mm, 25 mm lang, aus Stahl
- c) Mit einer Linsensenkholzschraube, Schaftdurchmesser 3 mm, 25 mm lang, aus Stahl
- d) Mit einer halbrundholzschraube, Schaftdurchmesser 3 mm, 25 mm lang, aus Stahl
- e) mit einer Heftklammer, 3 mm breit, 25 mm lang, aus Stahl



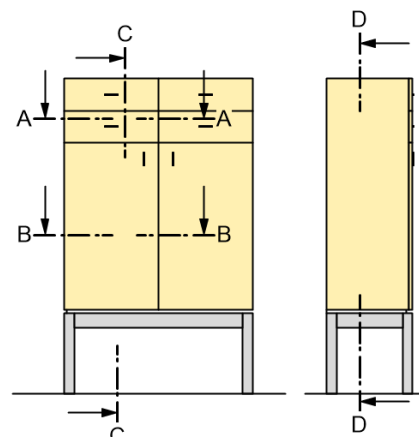
5. Was bedeutet die Abkürzung VP 5 in der Zeichnung?

- a) 5 Furnierlagen
- b) Furnierdicken 5/10 mm
- c) Boden in 5 mm tiefer Nut
- d) Furniersperrholz, 5 mm dick
- e) Keine der genannten Angaben ist richtig



6. Welcher Schnitt gibt die genaue Angabe über die Schubkastenführung an?

- a) Schnitt A-A
- b) Schnitt B-B
- c) Schnitt C-C
- d) Schnitt D-D
- e) keiner der genannten Schnitte





Klasse:

Thema: Fragen technisches Zeichnen

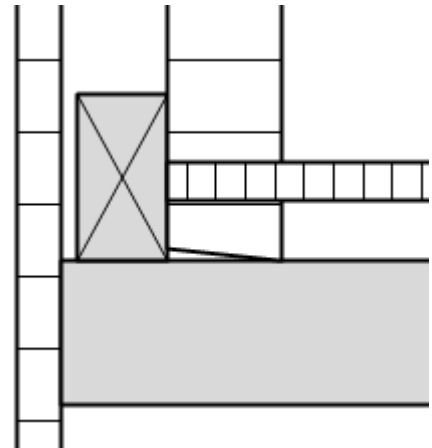
Heed

Name:

Datum:

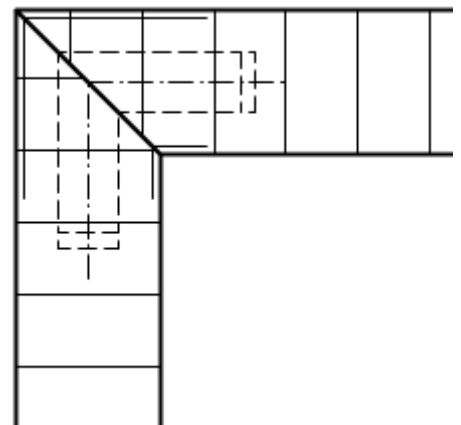
7. Welches Konstruktionsdetail ist in der Zeichnung eines klassischen Schubkastens falsch dargestellt?

- a) Die Rückwand
- b) Der Stoppklotz
- c) Der Schubkastenboden
- d) Das Schubkasten hinterstück
- e) Die Befestigung der Laufleiste



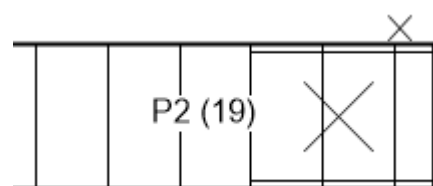
8. Womit ist die gezeichnete Korpusecke verbunden?

- a) Mit einer Winkelfeder aus Holz
- b) Mit einer Winkelfeder aus Kunststoff
- c) Mit Winkeldübeln
- d) Auf Gehrung gezinkt
- e) Keine der Angaben ist richtig



9. Die gezeichnete Platte besteht aus einer furnierten 19 mm dicken Spanplatte. Welche Angabe ist falsch?

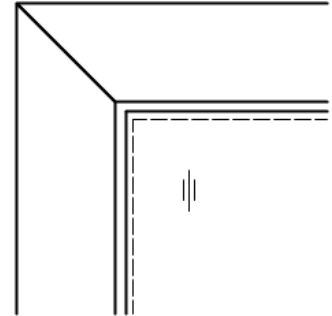
- a) Die Angabe P2 (19)
- b) Das Kreuz auf der Platte
- c) Die Angabe (19)
- d) Das Kreuz in der Platte
- e) Die Begleitlinien





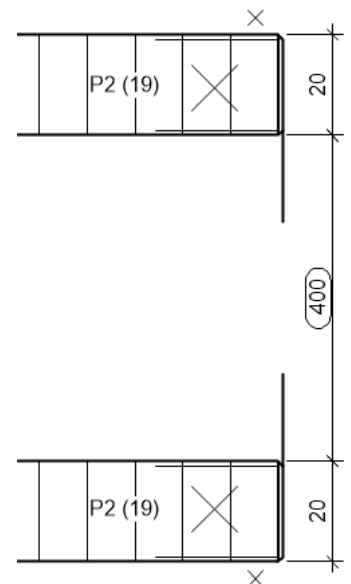
10. Welche Bedeutung haben die drei abgestuften Linien in der Ansicht?

- a) Hier handelt es sich um eine Tür
- b) Die Bänder sitzen auf der rechten Seite
- c) Die Platte bleibt roh
- d) Der Schrank erhält eine Rückwand
- e) Das Frontteil wird aufrecht furniert



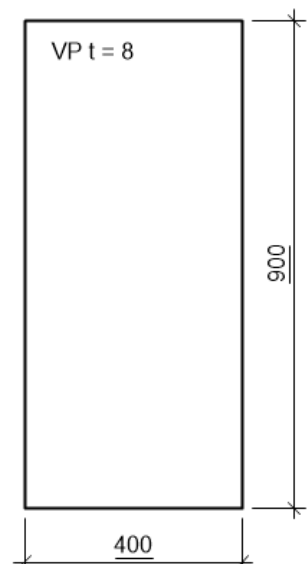
11. Welche Bedeutung hat das Einrahmen der Maßzahl?

- a) Das Maß wird vom Auftraggeber nachgeprüft
- b) Das Maß ist nicht maßstäblich gezeichnet
- c) Das Maß muss nicht unbedingt eingehalten werden
- d) Es handelt sich um ein Kettenmaß
- e) Das Maß gibt eine Ausschnitthöhe an



12. Welche Bedeutung hat das unterstrichene Maß?

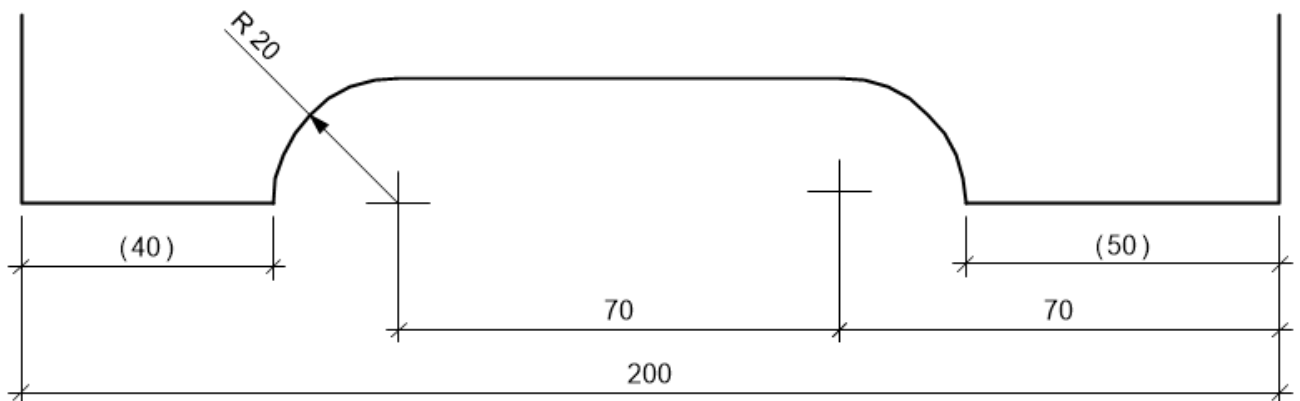
- a) Das Maß ist besonders wichtig und wird geprüft
- b) Das Werkstück ist nicht maßstabsgetreu gezeichnet
- c) Damit das Maß besonders gut auffällt
- d) Gibt die Richtung des Messens an
- e) Keine der genannten Angaben ist richtig





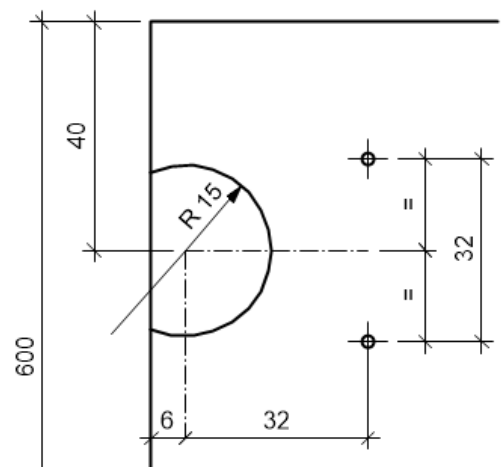
13. Die Maße 40 und 50 sind in Klammern gesetzt. Welche der genannten Behauptungen trifft nicht zu?

- a) Die Maße brauchen nicht eingehalten zu werden
- b) Die Maße sind überbestimmt und ergeben sich
- c) Es handelt sich bei den Maßen um Hilfsmaße
- d) Es sind Maße einer Maßkette
- e) Die Maße können rechnerisch ermittelt werden



14. Welche Aussage ist zu der Bemaßung richtig?

- a) Bei Durchmesser 30 muss der zweite Pfeil gezeichnet werden
- b) Die Gleichheitszeichen sind falsch
- c) Die Positionen für die Bohrungen sind nicht genau angegeben
- d) Das Durchmesserzeichen vor der Maßzahl 30 ist unnötig
- e) Keine der genannten Antworten ist richtig



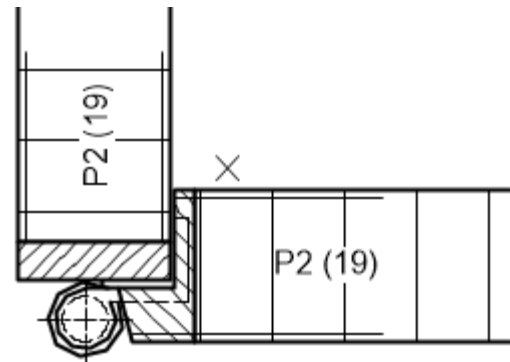


15. Welche der genannten Behauptungen in Bezug auf die Bezugslinien ist falsch?

- a) Bezugslinien enden in Werkstoffen mit einem Pfeil
- b) Bezugslinien enden auf Körperkanten mit einem Pfeil
- c) Bezugslinien enden auf Maßlinien ohne Punkt und ohne Pfeil
- d) Bezugslinien enden in Werkstoffen mit einem Punkt
- e) Bezugslinien enden zur Angabe von Oberflächenmaterialien

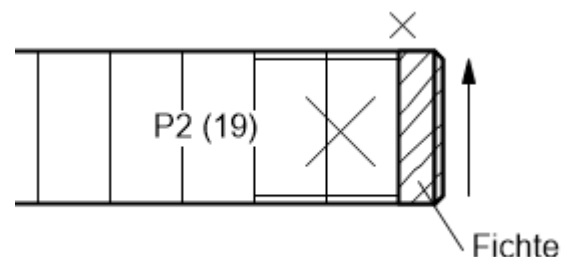
16. Welche Angabe ist richtig?

- a) Das eingezeichnete Band ist ein
- b) Zylinderband mit geraden Lappen
- c) Zylinderband Kröpfung D
- d) Zylinderband Kröpfung C
- e) Zylinderband Kröpfung B



17. Welche der folgenden Angaben kann bei der Zeichnung des furnierten Sperrholzes nicht richtig sein?

- a) Das Kreuz auf der Platte
- b) Der Pfeil an der Kante
- c) Die Bezeichnung P2 (19)
- d) Die Begleitlinien am Anleimer
- e) Das Kreuz in der Platte



18. Welche Verhältnisgleichung entspricht dem goldenen Schnitt ($G = m + M$)?

- a) $M : m = m : G$
- b) $m : M = M : G$
- c) $G : m = M : m$
- d) $m : M = G : m$
- e) $m : G = M : G$