	Jörg Zürn Gewerbeschule		
	Klasse: Thema: Fragen Innenausbau - Innentüren	<small>Heed</small>	Name: Datum:

Grundlagen

1. Welche Tischlerarbeiten gehören zum Innenausbau?
2. Was versteht man unter der VOB (Vergabe- und Vertragsordnung für Bauleistungen)?
3. Welche Einzelgebiete umfasst die VOB?
4. Welche Regeln gelten beim Aufmaß von Maueröffnungen für den Fensterbau?
5. Nach der Maßordnung im Hochbau (DIN 4172) wird zwischen Baurichtmaßen und Rohbaumaßen (Nennmaßen) unterschieden. Erläutern Sie diese Maßbegriffe (mit Skizzen).
6. Die Bestellgrößen von vorgefertigten Bauelementen wie z.B. Fenstern und Türen werden durch Kennziffern festgelegt. Welche Außenmaße hat z.B. ein Bauteil mit den Kennziffern 7 x 15?
7. Wie verfahren Sie in der Praxis, um Nennmaßhöhen auf den Meterriss zu beziehen?
8. Wie wird die Höhe einer Türöffnung gemessen?
9. Welche Maueröffnungen sind für Innentüren an Neubauten üblich? Geben Sie hierzu die Nennmaße (Breite und Höhe) an.

Innentüren

1. Welche Funktion und Anforderungen sollen Innentüren erfüllen?
2. Aus welchen drei Hauptteilen setzt sich eine einfache Drehtür zusammen?
3. Welche Bezeichnungen sind für Innentüren üblich? Nennen Sie Beispiele.
4. Welche Werkzeuge benötigen Sie, um beim Kunden eine neue Futterrahmentür einzubauen?



Klasse:

Thema: Fragen Innenausbau - Innentüren

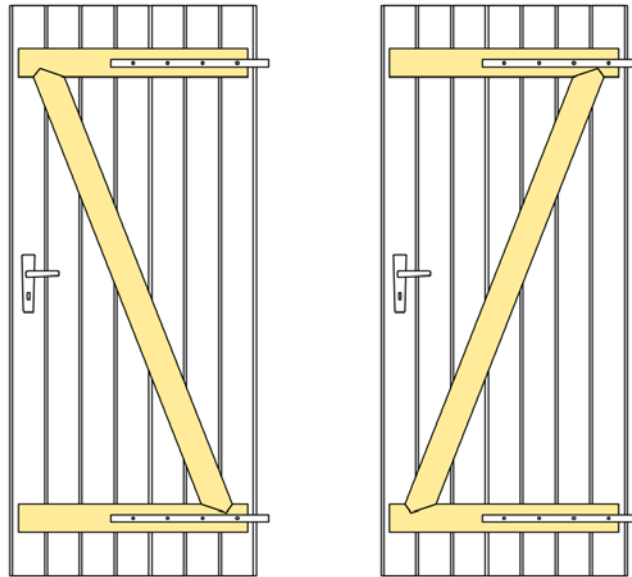
Heed

Name:

Datum:

Innentürblätter

1. Wie sind Brettertüren aufgebaut und für welche Räume sind sie geeignet?
2. Welche Formen kann die Türblattkante haben?
3. Welche der abgebildeten Brettertüren ist richtig konstruiert? Begründen Sie, was an der falschen Lösung missachtet wird.



4. Was versteht man unter Sperrtürblättern und wie sind sie aufgebaut?
5. Industriell gefertigte Türen haben genormte Abmessungen, damit rationelles Arbeiten möglich wird. Welche Maße haben diese Türblätter nach DIN 18101?
6. Damit sich Rahmentürblätter mit der Zeit nicht verzeihen oder windschief werden, sind bei der Materialauswahl einige Punkte zu beachten. Führen Sie diese Punkte auf.
7. Welche Regeln sind bei der Anfertigung der Verbindungen gestemmter Rahmentüren zu beachten?
8. Welche Vorteile hat die gedübelte Rahmentür gegenüber der gestemmtten bei der Herstellung?



Klasse:


Thema: Fragen Innenausbau - Innentüren

Heed

Name:

Datum:

9. Welche Regeln sind bei der Herstellung einer gedübelten Rahmentür zu beachten?
10. Geben Sie die Reihenfolge der Arbeitsschritte beim Zusammensetzen und Verleimen der Teile einer Rahmentür an.

	Jörg Zürn Gewerbeschule		
	Klasse: Thema: Fragen Innenausbau - Innentüren	<small>Heed</small>	Name: Datum:

Türanschlüsse zur Wand und Öffnungsvarianten

1. Führen Sie verschiedene Möglichkeiten für den Türanschluss zur Wand auf (mit Horizontalschnittskizze)
2. Welche Art des Türanschlusses zur Wand wird bei Innentüren häufig gewählt?
3. Verdeutlichen Sie anhand einer Skizze den Aufbau einer Futterrahmentür mit Bekleidung (Horizontalschnitt durch den linken Teil).
4. Ab welcher Wandstärke sollte das Futter nicht aus Vollholz gefertigt werden? Begründen Sie Ihre Antwort.

Beschreiben Sie, was unter einer Zargenrahmentür zu verstehen ist.

5. Bei Innentüren unterscheidet man verschiedene Öffnungsvarianten. Führen Sie die Möglichkeiten auf und skizzieren Sie das jeweilige Symbol.



Klasse:

Thema: Fragen Innenausbau - Innentüren

Heed

Name:

Datum:

Innentürbeschläge

1. Was ist bei der Wahl der Türbänder zu beachten?
2. Wann bezeichnet man eine Drehtür als DIN-Links-Tür?
3. Skizzieren Sie ein DIN-Rechts-Innentürblatt (überfälzte Standardinnentür mit 1985 mm Türhöhe) in der Ansicht und der Draufsicht. Veranschaulichen Sie den üblichen Sitz der Bänder sowie den Sitz des Drückers mit Maßangabe.
4. Welche Bandarten werden für überfälzte Türen verwendet?
5. Was versteht man unter Kombibändern?

6. Beschreiben Sie das abgebildete Innentürband und geben Sie an, wo die Klemmplatte zur Aufnahme des Bandes befestigt wird und wie das Band justiert werden kann.



7. Durch welche einfachen Maßnahmen können die folgenden Probleme an Innentüren häufig schnell beseitigt werden?
 - a) Türblatt klemmt, schlägt nicht richtig in den Falz, sondern gegen den Falz.
 - b) Türblatt liegt nicht gleichmäßig an der Dichtung an.
 - c) Türblatt schleift beim Öffnen und Schließen.
8. Nennen Sie Türverschlüsse für Innentüren.



Klasse:

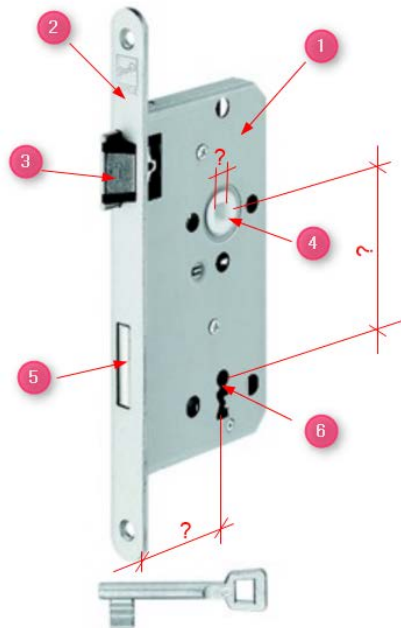
Thema: Fragen Innenausbau - Innentüren

Heed

Name:

Datum:

9. Welche Teile gehören zu einem Zimmertürschloss?



10. Erklären Sie die Begriffe Dornmaß und Entfernung an Innentürschlössern.

11. Welcher Sicherungsarten (Schlossarten) kommen für Innentürschlösser in Frage?

12. Was versteht man unter dem Schlosszubehör?



Klasse:

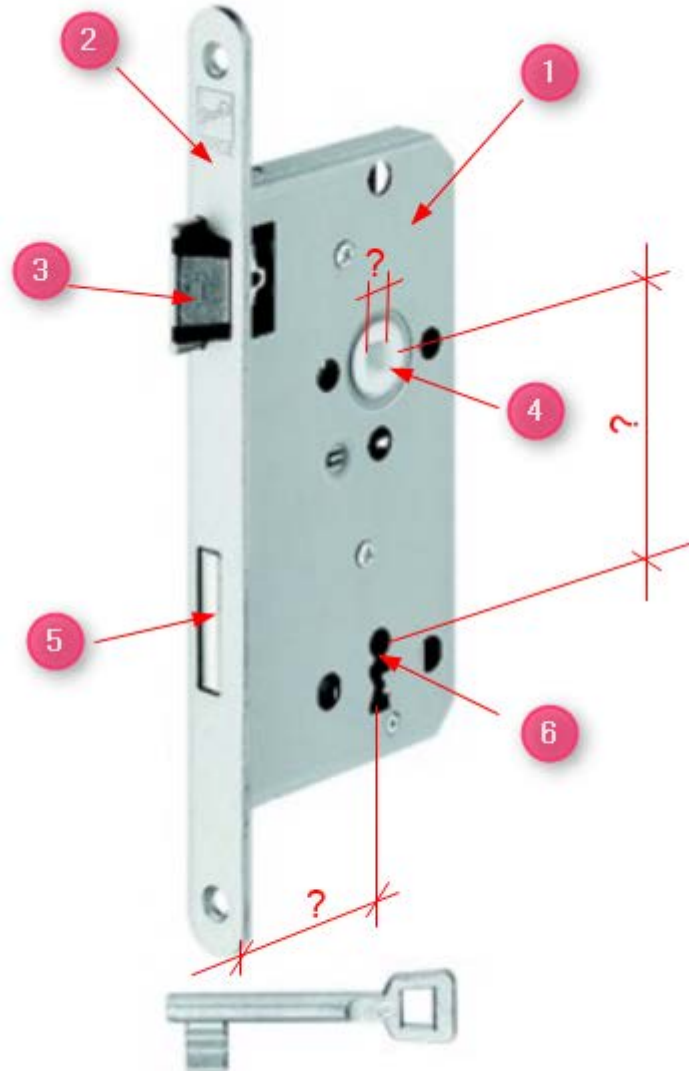
Thema: Fragen Innenausbau - Innentüren

Heed

Name:

Datum:

13. Türschilder und Schlüsselrosetten sind oft mit verschiedenen Lochungen erhältlich, die z.B. mit BB, RZ oder PZ abgekürzt werden. Was ist darunter zu verstehen?



14. Durch welche Maßnahmen kann die Schal- und Wärmedämmung von Innentüren verbessert werden?

	Jörg Zürn Gewerbeschule		
	Klasse: Thema: Fragen Innenausbau - Innentüren	<small>Heed</small>	Name: Datum:

Sondertüren

1. Durch welche Möglichkeiten können beim Bau von Innentüren die Schalldämmwerte verbessert werden?
2. Welche Beschläge werden beim Bau und bei der Montage einer zweiflügligen Zimmer-Schiebe-Tür benötigt und wo werden diese befestigt?
3. Welche Vorteile haben Pendeltüren und was ist bei Ihrer Planung zu beachten?
4. Welche Sonderbeschläge sind für Pendeltüren erforderlich?